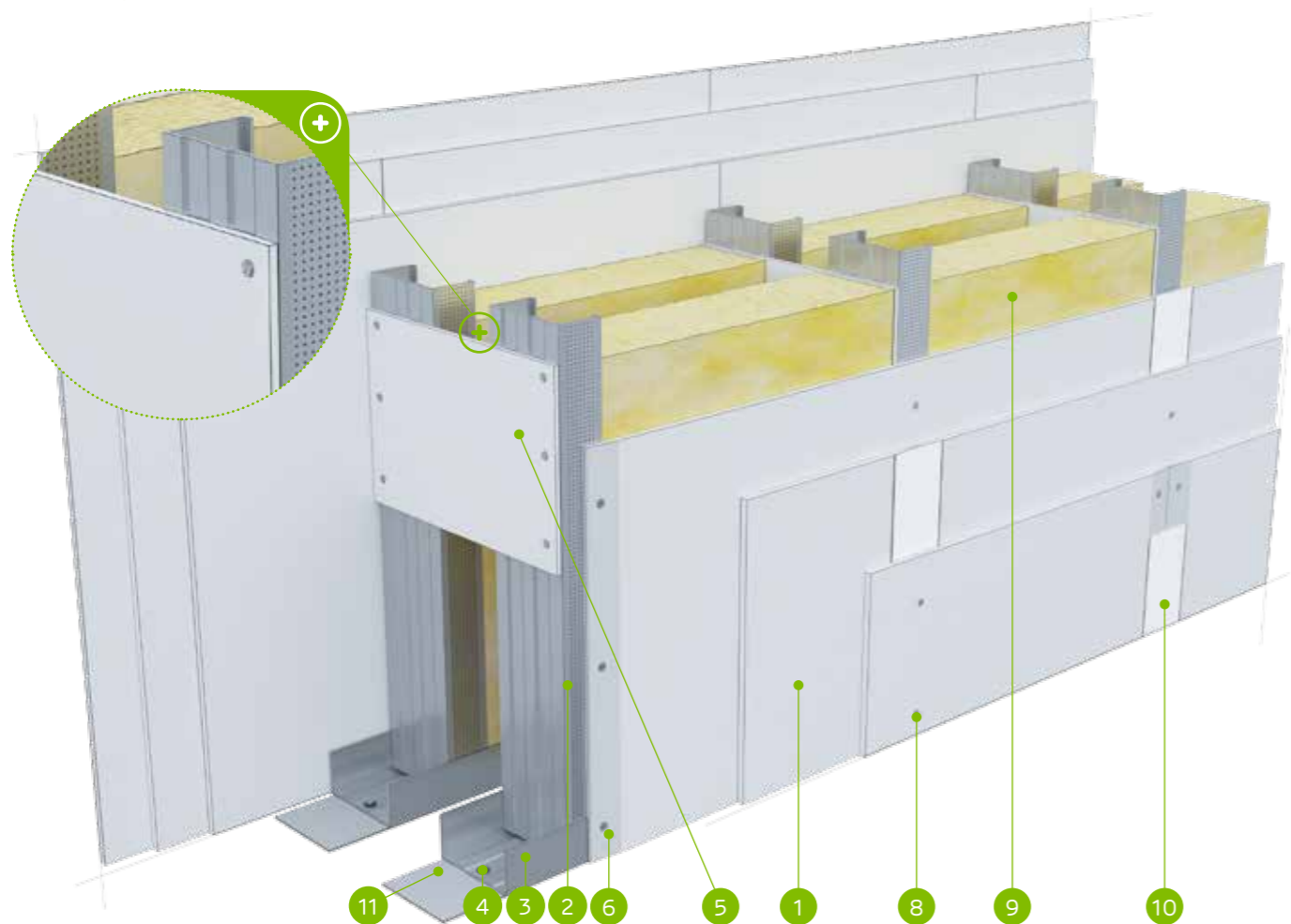


nida Ściana

Klasa  
odporności  
ogniowej:  
(R)EI120Maksymalna  
izolacyjność  
akustyczna:  
62 dBMaksymalna  
wysokość  
zabudowy:  
6500 mmCiężar 1m<sup>2</sup>  
zabudowy:  
60,0-65,0 kgNumer  
dokumentu  
związanego:  
ETA 15/0301Deklaracja Właściwości Użytkowych:  
DoP/Wall System /0003/15.11.2016

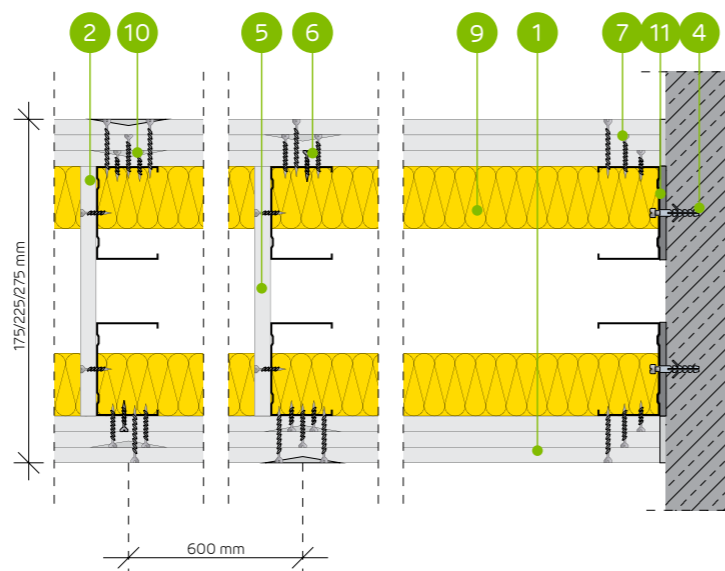
SYSTEMY:

225C75/OGIEŃTYPF



## MATERIAŁY:

1. Płyta gipsowo-kartonowa Nida Ogień Typ F 12,5 mm
2. Profil Nida C50 / C75 / C100
3. Profil Nida U50 / U75 / U100
4. Kołek rozporowy Nida
5. Przewiązka z płyty wys. 300 mm, min. 2 szt. na słupek (max. rozstaw co 1500 mm)
6. Blachowkręty Nida 3,5 x 25 mm
7. Blachowkręty Nida 3,5 x 35 mm
8. Blachowkręty Nida 3,5 x 55 mm
9. Materiał izolacyjny wełna mineralna
10. Spoina pomiędzy płytami g-k wykonana z masy gipsowej Nida z taśmą zbrojącą Nida
11. Taśma uszczelniająca do izolacji akustycznej Nida szerokość 50 / 70 / 95 mm

SYSTEM ŚCIAN DZIAŁOWYCH NA DWURZĘDOWEJ ZDWOJONEJ  
LUB POJEDYNCZEJ KONSTRUKCJI NOŚNEJ NIDA C50, C75, C100  
(ŚCIANY INSTALACYJNE)

## PARAMETRY TECHNICZNE

Typ ściany Nida Ściana <sup>1)</sup>	Konstrukcja rusztu	Poszycie płytami gipsowymi	Materiał izolacyjny				Maksymalna wysokość ściany - h <sup>1)</sup> W zakresie odporności ogniowej	Izolacyjność akustyczna			Ciężar zabudo- wy [kg]	Klasa odpor- ności ognio- wej [min]	Kategoria użytkowa- nia Klasa ETAG 003	System spe- cjalny	
			Pod względem izolacyjności akustycznej	Pod względem odporności ogniowej	Wzrost	Gęstość [kg/m <sup>3</sup> ]		Rw [dB]	Ra1 [dB]	Ra2 [dB]					
175C50/OgieńTypF	C50+C50	Ogień Typ F	3x12,5	2x50	12,0	50	10,0	4500	60	58	54	60,0	(R)EI120	IV	-
225C75/OgieńTypF	C75+C75	Ogień Typ F	3x12,5	2x50	12,0	50	10,0	6000	62	60	57	61,0	(R)EI120	IV	-
275C100/OgieńTypF	C100+C100	Ogień Typ F	3x12,5	2x50	12,0	50	10,0	6500	62	60	57	61,0	(R)EI120	IV	-
175CC50/OgieńTypF	2xC50+2xC50	Ogień Typ F	3x12,5	-	-	50	10,0	4750	-	-	-	63,0	(R)EI120	IV	-
225CC75/OgieńTypF	2xC75+2xC75	Ogień Typ F	3x12,5	-	-	50	10,0	6500	-	-	-	64,0	(R)EI120	IV	-
275CC100/OgieńTypF	2xC100+2xC100	Ogień Typ F	3x12,5	-	-	50	10,0	6500	-	-	-	65,0	(R)EI120	IV	-

<sup>1)</sup> Maksymalna wysokość wg opinii technicznej ITB 1060/11/R12NK.<sup>2)</sup> Europejska Ocena Techniczna ETA 15/0301. W przypadku większych wymagań w zakresie maksymalnych wysokości dopuszcza się zastosowanie zagęszczenia konstrukcji nośnej do 400mm i 300mm.

Systemy ogniochronnych ścian działowych w technologii Siniat pełnią funkcję przegród ppoz przy obustronnym działaniu ognia.

ZUŻYCIE MATERIAŁÓW NA 1M<sup>2</sup> ŚCIAN DZIAŁOWYCH W SYSTEMIE NIDA ŚCIANA

Nazwa materiału	J.m.	Typ systemu Nida Ściana					
		175C50/OgieńTypF	225C75/OgieńTypF	275C100/OgieńTypF	175CC50/OgieńTypF	225CC75/OgieńTypF	275CC100/OgieńTypF
Zużycie materiału na 1m <sup>2</sup>							
Płyta Nida Ogień Typ F 12,5 mm	m <sup>2</sup>	6,0	6,0	6,0	6,0	6,0	6,0
Profil Nida C50, C75, C100	mb	3,6	3,6	3,6	7,2	7,2	7,2
Profil Nida U50, U75, U100	mb	1,4	1,4	1,4	1,4	1,4	1,4
Kołek rozporowy Nida	szt.	1,8	1,8	1,8	1,8	1,8	1,8
Blachowkręty Nida 3,5x25 mm	szt.	14,0	14,0	14,0	14,0	14,0	14,0
Blachowkręty Nida 3,5x35 mm	szt.	8,0	8,0	8,0	8,0	8,0	8,0
Blachowkręty Nida 3,5x55 mm	szt.	24,0	24,0	24,0	24,0	24,0	24,0
Taśma zbrojąca Nida	mb	2,8	2,8	2,8	2,8	2,8	2,8
Taśma izolacji akustycznej Nida	mb	1,2	1,2	1,2	1,2	1,2	1,2
Gips szpachlowy Nida Start	kg	1,8	1,8	1,8	1,8	1,8	1,8
Gips szpachlowy Nida Finish	kg	0,2	0,2	0,2	0,2	0,2	0,2
Wełna mineralna <sup>3)</sup>	m <sup>2</sup>	2,0	2,0	2,0	1,0	1,0	1,0

<sup>3)</sup> Zastosowanie wg wymagań. W przypadku zastosowania innego typu materiału izolacyjnego w zakresie grubości i/lub gęstości objętościowej niż wymieniony w specyfikacji technicznej (Nida Systemy Suchoj Zabudowy - katalog rozwiązań) wymagany kontakt z odpowiednim Doradcą Technicznym Siniat (szczegółowe mapy regionów dostępne na końcu katalogu). Normy zużycia nie uwzględniają strat materiałowych.Info Nida | 801 11 44 77  
Pracujemy: pn.-pt. w godz. 8:00 - 16:00

www.siniat.pl

Wyszukiwarka systemów Nida  
www.systemynida.plKalkulator systemów Nida  
www.siniat.pl/kalkulatoryPIERWSZE NA RYNKU  
SYSTEMY SUCHEJ  
ZABUDOWY  
OZNAKOWANE CEOdkryj nasz kanał  
Siniat Nida YouTube